



Regały magazynowe



Regały paletowe



Regały przesuwne



Wózki transportowe



Wózki paletowe



Wózki podnośnikowe



Mały przemysłowe



Gitterboxy nadstawki



Palety plastikowe



Owijarki do palet



Urządzenia do spinania



Pojemniki plastikowe



Meble metalowe



Drabiny i podesty

Rothlehner

podesty ruchome

NOŻYCOWE PODESTY RUCHOME O NAPĘDZIE ELEKTRYCZNYM

Haulotte

OPTIMUM 6
OPTIMUM 8



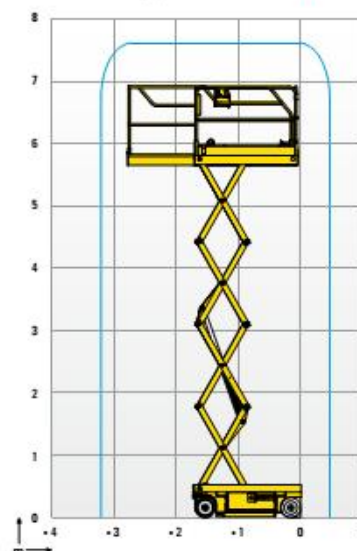
Optymalna kompaktowość

- Szerokość 76 cm do pracy w najbardziej zatłoczonych miejscach
- Wysokość pozwalająca na przejazd przez standardowe drzwi

Wyjątkowa wydajność:

- Możliwość jazdy na pełnej wysokości
- Udźwig aż do 270 kg (O6)
- Platforma rozkładana z jednej strony
- Długi czas pracy
- Solidny, niezawodny, łatwy w użyciu

Optimum 8



Dział Handlowy, Sklep i Doradztwo Techniczne
ul. Powązkowska 13 B
01-797 Warszawa

NIP
PL 1180533163

Regon
012758408

DUNS Nr
422126271

Infolinia
+48 801 003 360

Telefon / Faks
+48 22 633 33 11
+48 22 633 33 44
+48 22 669 97 97
+48 22 663 96 96

Internet
www.bmservis.pl
www.pojemnikiplastikowe.pl
www.magazynowka.com.pl

E-mail
info@bmservis.pl

Konto PLN
BNP PARIBAS
16 1600 1286 1843 2450 1000 0001
SWIFT / BIC: PPABPLPK

Konto EUR
BNP PARIBAS
PL59160012861843245010000003
SWIFT / BIC: PPABPLPK

Adres rejestrowy
ul. Szekspira 4/75
01-913 Warszawa



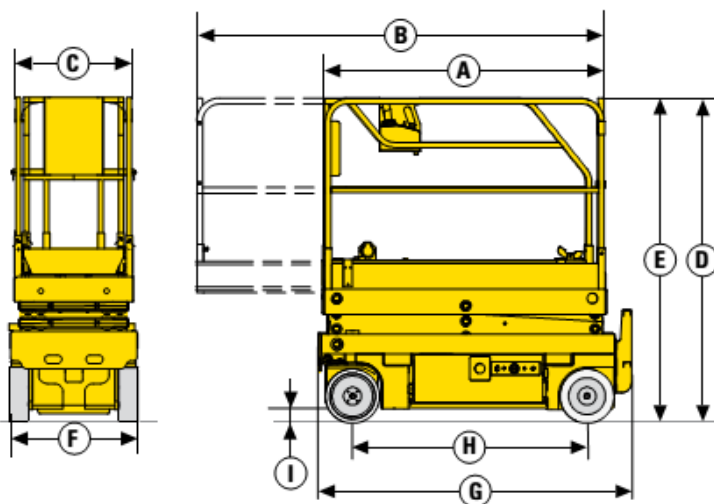
Rothlehner

podesty ruchome

NOŻYCOWE PODESTY RUCHOME O NAPĘDZIE ELEKTRYCZNYM

Haulotte

OPTIMUM 6 OPTIMUM 8



SPECYFIKACJA

Optimum 6 Optimum 8

Wysokość robocza	6.45 m	7.76 m
Wysokość platformy	4.45 m	5.76 m
Możliwa jazda na maks. wysokości aż do	4.45 m	5.76 m
Maksymalny udźwieg - wewnątrz	270 kg	230 kg
Maksymalny udźwieg - poza	270 kg	N/A
A - Długość platformy	1.73 m	1.73 m
B - Długość platformy - po rozłożeniu	2.65 m	2.65 m
Długość wydłużeń	0.92 m	0.92 m
C - Szerokość platformy	0.68 m	0.68 m
D - Wysokość w stanie spoczynku	1.9 m	2 m
E - Wysokość transportowa (z barierkami)	1.9 m	2 m
F - Szerokość	0.76 m	0.76 m
G - Długość	1.88 m	1.88 m
H - Rozstaw	1.38 m	1.38 m
I - Prześwit - z uniesionymi podporami	8 cm	8 cm
Prześwit - z opuszczonymi podporami	2.2 cm	2.2 cm
Prędkość jazdy	0.6 - 4.5 km/h	0.6 - 4.5 km/h
Maksymalny kąt nachylenia	25 %	25 %
Dopuszczalny kąt przechyłu	2 °	2 °
Wysokość maksymalna w trakcie jazdy	35 / 20 s	32 / 23 s
Zewnętrzny promień skrętu	1.7 m	1.7 m
Ogumienie białe	12.5x4.25	12.5x4.25
Akumulatory	24 V - 185 Amph	24 V - 185 Amph
Pojemność zbiornika oleju hydraulicznego	20 l	20 l
Ciężar całkowity	1335 kg	1420 kg

STANDARDOWE WYPOSAŻENIE

- Czujniki przechyłu (Pothole)
- Wskaźnik poziomu naładowania akumulatorów
- Sterowanie hydrauliczne za pomocą zaworów proporcjonalnych
- Przeznaczona do prac na zewnątrz i wewnątrz budynków (Optimum 6)
- Łatwa w konserwacji: wysuwana szuflada z komponentami
- Ładowanie akumulatora z automatycznym wyłącznikiem
- Ogumienie białe wzmocnione
- Uruchamianie bez dodatkowych zabezpieczeń
- Wskaźnik przechyłu
- Wskaźnik przeciążenia w koszu
- Ręczny system awaryjnego opuszczania
- Otwory w podwoziu pod wózek widłowy
- Uchwyty holownicze
- Klakson
- Licznik godzin

OPCJE / AKCESORIA

- Światło ostrzegawcze
- Sygnał dźwiękowy w trakcie jazdy
- Dodatkowa lampa punktowa
- Gniazdko elektryczne w koszu
- Biopaliwo hydrauliczne
- Składane barierki

Dział Handlowy, Sklep i Doradztwo Techniczne
ul. Powązkowska 13 B
01-797 Warszawa

NIP
PL 1180533163

Regon
012758408

DUNS Nr
422126271

Infolinia
+48 801 003 360

Telefon / Faks
+48 22 633 33 11
+48 22 633 33 44
+48 22 669 97 97
+48 22 663 96 96

Internet
www.bmservis.pl
www.pojemnikiplastikowe.pl
www.magazynowka.com.pl

E-mail
info@bmservis.pl

Konto PLN
BNP PARIBAS
16 1600 1286 1843 2450 1000 0001
SWIFT / BIC: PPABPLPK

Konto EUR
BNP PARIBAS
PL59160012861843245010000003
SWIFT / BIC: PPABPLPK

Adres rejestrowy
ul. Szekspira 4/75
01-913 Warszawa